

### APPLICAZIONI

Elettropompe sommerse con girante immersa tipo Vortex arretrata che consente ampi passaggi liberi anche integrali. Adatte per il sollevamento di liquidi biologici e fognari, con sostanze colloidali ed oleose e per scarichi di origine civile ed industriale.

### LIMITI D'IMPIEGO

- Temperatura liquido fino a 35°C  
(per un uso domestico secondo EN 60335-2-41)  
Temperatura max. liquido: 50°C (per altri impieghi)
- Massima profondità d'immersione 10 mt.  
(per un uso domestico secondo EN 60335-2-41)
- Massima profondità d'immersione 20 mt.  
(con cavo di lunghezza adatta)
- PH liquido da 4 a 10
- Servizio continuo a pompa completamente sommersa
- Densità liquido 1,2 Kg/dm<sup>3</sup>

### MOTORE

- Trifase 230/400V-50Hz
- Isolamento Classe F
- Protezione IP 68

### MATERIALI

- Corpo motore Ghisa
- Corpo pompa Ghisa
- Girante Ghisa
- Albero motore Acciaio Inox AISI 304
- Doppia tenuta meccanica in camera d'olio Ceramica/Grafite/NBR  
Silicio/Silicio/NBR

### OPERATING CONDITIONS

- Liquid temperature up to 35°C  
(for home use according to EN 60335-2-41)  
Temperature max. liquid: 50°C (for other uses)
- Maximum immersion depth 10 mt.  
(for home use according to EN 60335-2-41)
- Maximum immersion depth 20 mt.  
(with a cable of the appropriate length)
- Liquid PH from 4 to 10
- Continuous duty with completely submersed pump
- Liquid density 1,2 Kg/dm<sup>3</sup>

### MOTOR

- Three-phase 230/400V-50Hz
- Insulation Class F
- Protection IP 68

### MATERIALS

- Motor body Cast iron
- Pump body Cast iron
- Impeller Cast iron
- Shaft with rotor Stainless steel AISI 304
- Double mechanical seal in oil chamber Ceramica/Graphite/NBR  
Silicon/Silicon/NBR

### APPLICATION

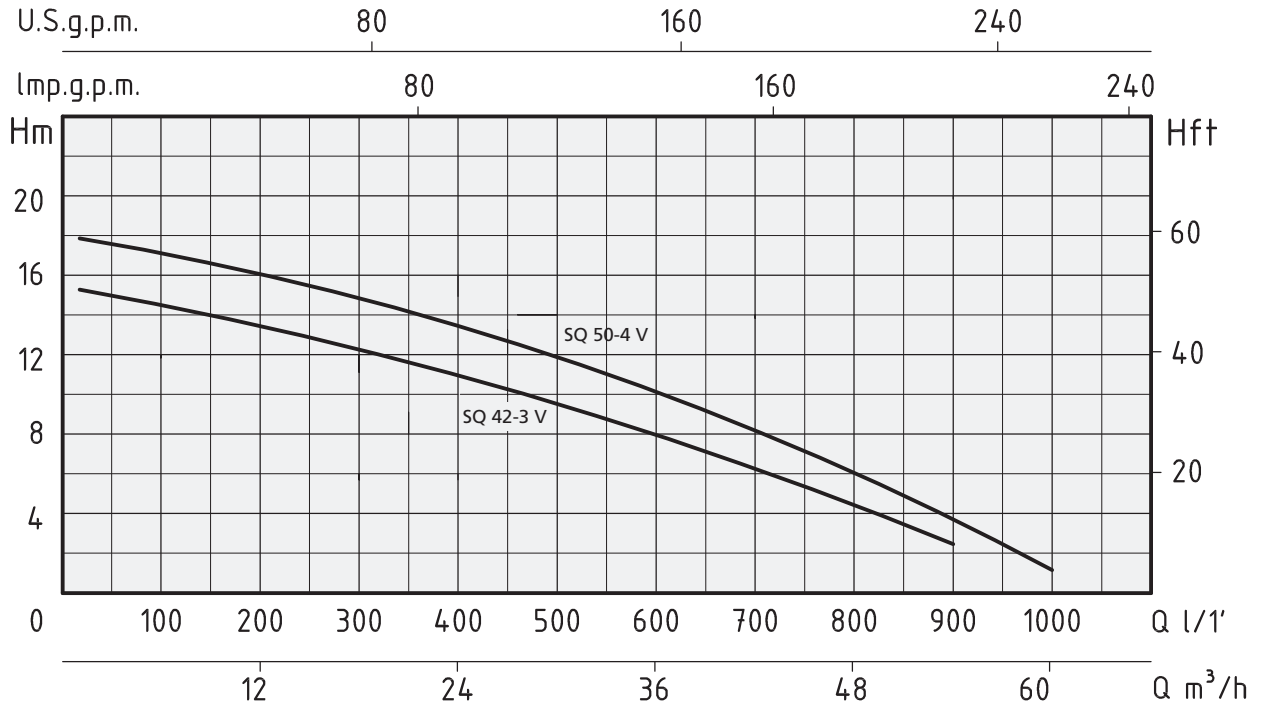
Submersible pumps with plunged back impeller Vortex type, which allows free passage of suspended parts. Suitable in civil and industrial water systems, for cesspool drainage with oily or chemical liquids, for dirty waters with solid and particularly fibrous particles and for zootechnical waste waters.



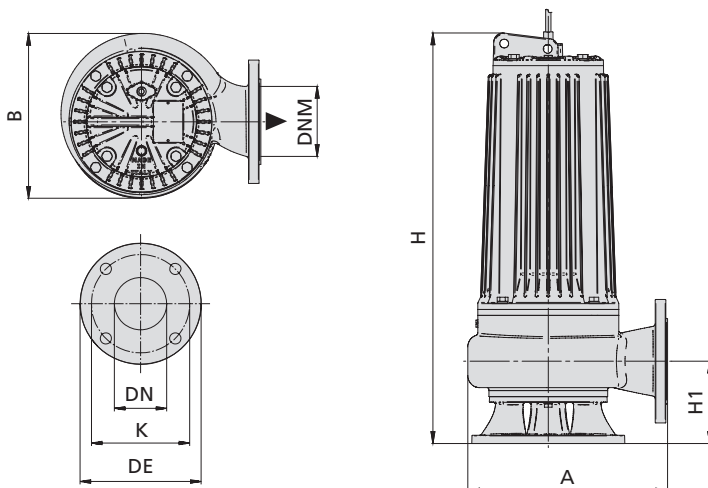
ACCESSORIO  
ACCESSORY



GIRANTE - IMPELLER



TIPO TYPE	POTENZA NOMINALE NOMINAL POWER		POTENZA ASSORBITA INPUT POWER	AMPERE	Q = PORTATA - CAPACITY										
	HP	kW			kW	Trifase Three-phase	Prevalenza manometrica totale in m.C.A. - Total head in meters w.c.								
SQ 42-3 V			4	3			3,6	6,5	m³/h	0	6	12	18	24	30
	lt/1'	0			100	200			300	400	500	600	800	900	1000
SQ 50-4 V	5,5	4	4,2	7,5	H (m)	15,5	14,5	13	12	11	8,5	6,5	3	1	
						18	16,5	15	13,5	12	10,5	9	4,5	2,5	1



TIPO - TYPE	DIMENSIONI mm - DIMENSIONS mm					
	DN	DE	K	Fori - Holes		Flange Flanges
n°				Ø		
SQ 42-3 V	80	190	150	4	18	3"
SQ 50-4 V	80	190	150	4	18	3"

TIPO TYPE	DIMENSIONI mm - DIMENSIONS mm							DIMENSIONI DIMENSIONS mm			PESO WEIGHT Kg
	A	B	H	H1	DNM	CAVO CABLE	Passaggio solidi (mm) Grain size inlet (mm)	P	L	H	
SQ 42-3 V	325	260	597	134,5	3"	10 mt H07RNF	Ø 55	350	780	320	70
SQ 50-4 V	325	260	617	134,5	3"	10 mt H07RNF	Ø 70	350	780	320	75